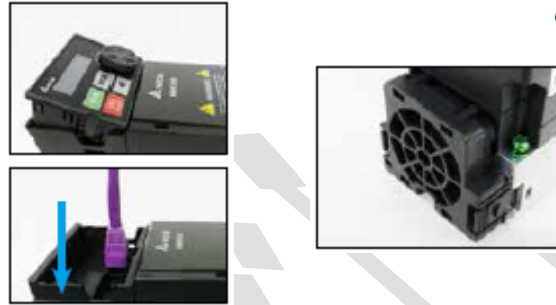




معرفی اینورتر MH300-L مخصوص آسانسور و بالابر

۱. کاهش سایز اینورتر تا ۴۰ درصد نسبت به اینورتر های مشابه برای کاربرد های آسانسور

۲. کلید و فن جدا شونده



۳. دارای پورت USB برای ارتباط با برنامه VFDSoft و برنامه نویسی PLC داخلی



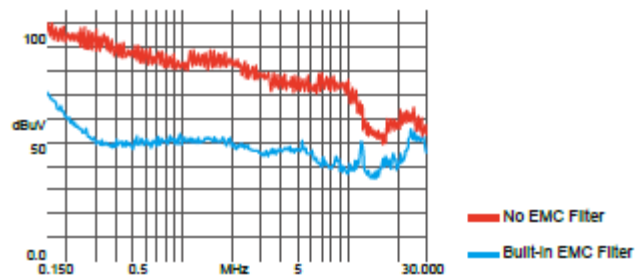
۴. بدون نیاز به پیچ گوهی در ترمینال های کنترلی (spring clamp)

۵. دارای کارت افزایشی ورودی و خروجی دیجیتال

I/O Extension Card
(EMM-D3R2CA)



۶. دارای EMC-filter داخلی





۷. قابلیت تحمل اضافه بار ۲۰۰٪ در ۳ ثانیه و ۱۵۰٪ در ۶ ثانیه

۸. دارای ۵ کنترل S-ramp برای رسیدن و توقف نرم موتور

۹. دارای PLC داخلی با ظرفیت 5K step

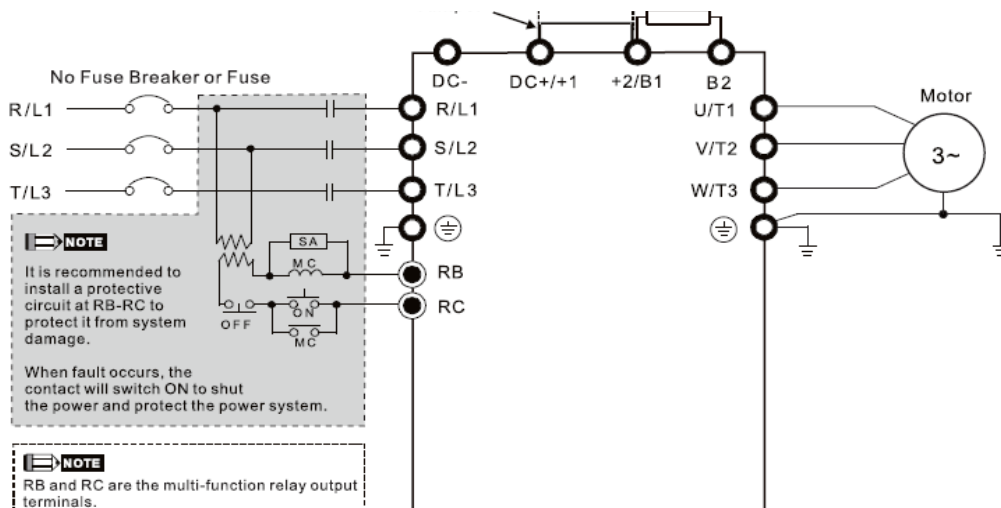
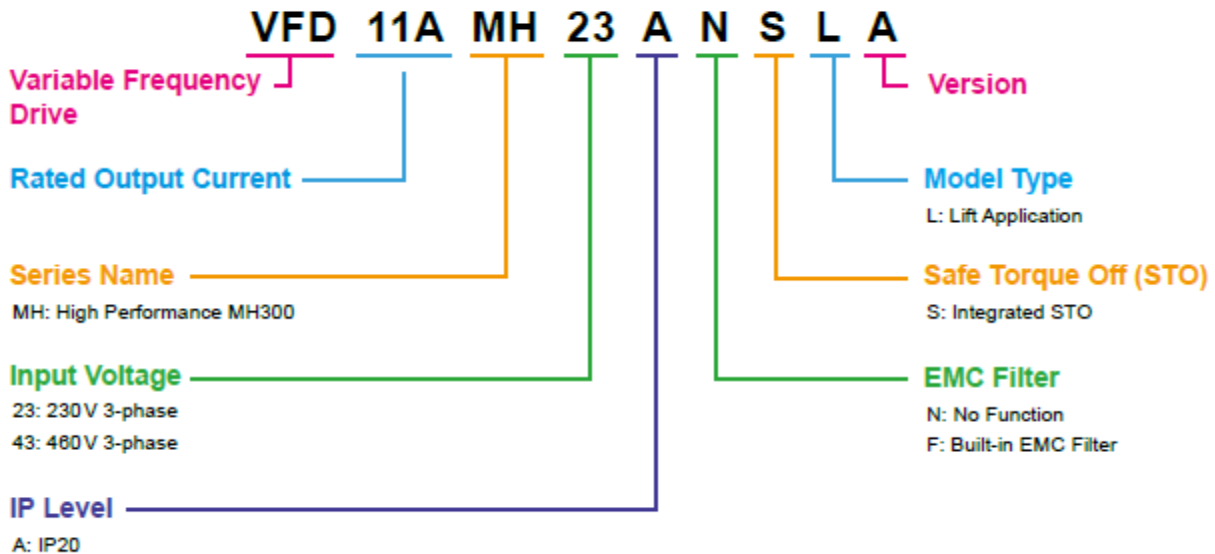
۱۰. پشتیبانی از دو پروتکل ارتباطی rs485 و CANOPEN

۱۱. دارای واحد ترمز داخلی

۱۰. دارای فانکشن EPS که اگر برق اینورتر خاموش شد به صورت اتوماتیک به UPS سوئیچ می کند.

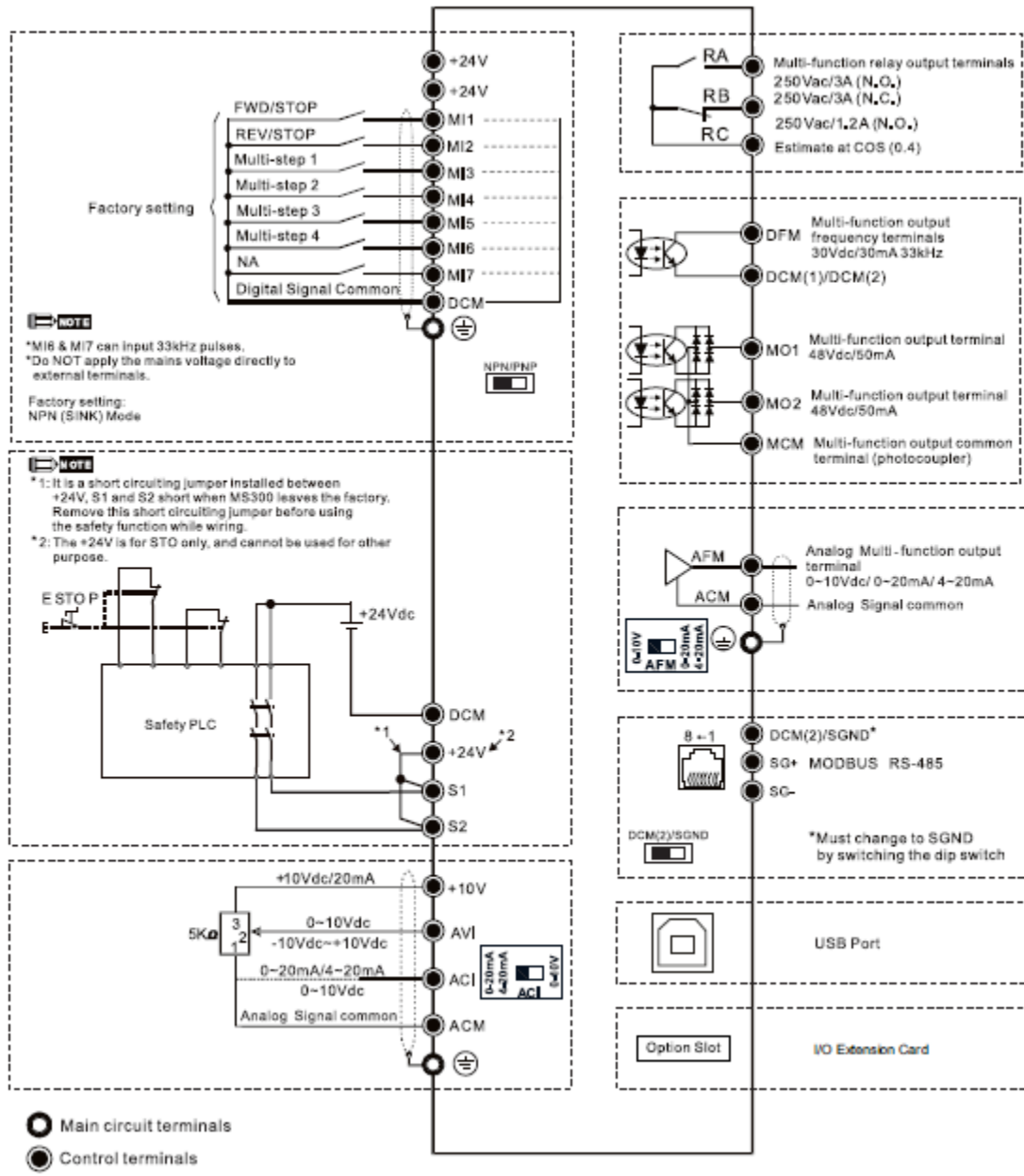
۱۲. رنج توانی ۲,۲ تا ۲۰ کیلو وات

Model Name Explanation





نقشه سیم بندی





گروه فنی و مهندسی کامیاب مرام

واحد فنی گروه مهندسی کامیاب مرام

تنظیم کننده : ی. شریفی

راه های تماس :

۰۲۱-۶۶۷۰۳۳۴۴

کانال دلتاکاران :

@Delta_karan

وبسایت :

www.deltakaran.com