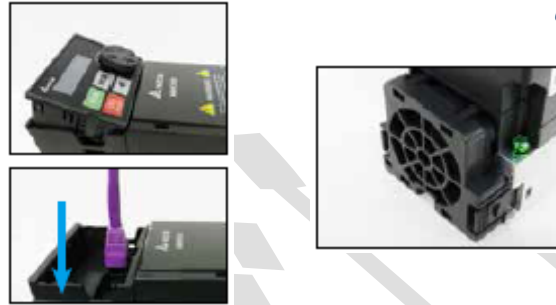




معرفی اینورتر MH300-L مخصوص آسانسور و بالابر

1. کاهش سایز اینورتر تا 40 درصد نسبت به اینورتر های مشابه برای کاربرد های آسانسور

2. کپید و فن جدا شونده



3. دارای پورت USB برای ارتباط با برنامه VFDSOFT و برنامه نویسی PLC داخلی



4. بدون نیاز به پیچ گوهی در ترمینال های کنترلی (spring clamp)

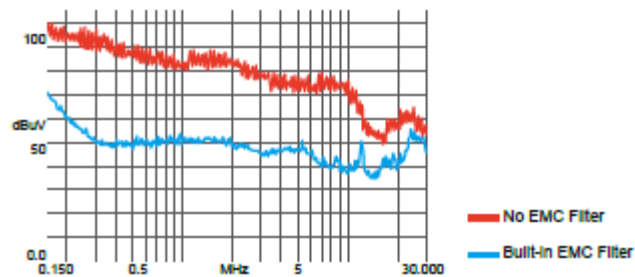
5. دارای کارت افزایشی ورودی و خروجی دیجیتال



I/O Extension Card
(EMM-D3R2CA)



6. دارای EMC-filter داخلی





7. قابلیت تحمل اضافه بار 200% در 3 ثانیه و 150% در 6 ثانیه

8. دارای 5 کنترل S-ramp برای رسیدن و توقف نرم موتور

9. دارای PLC داخلی با ظرفیت 5K step

10. پشتیبانی از دو پروتکل ارتباطی rs485 و CANOPEN

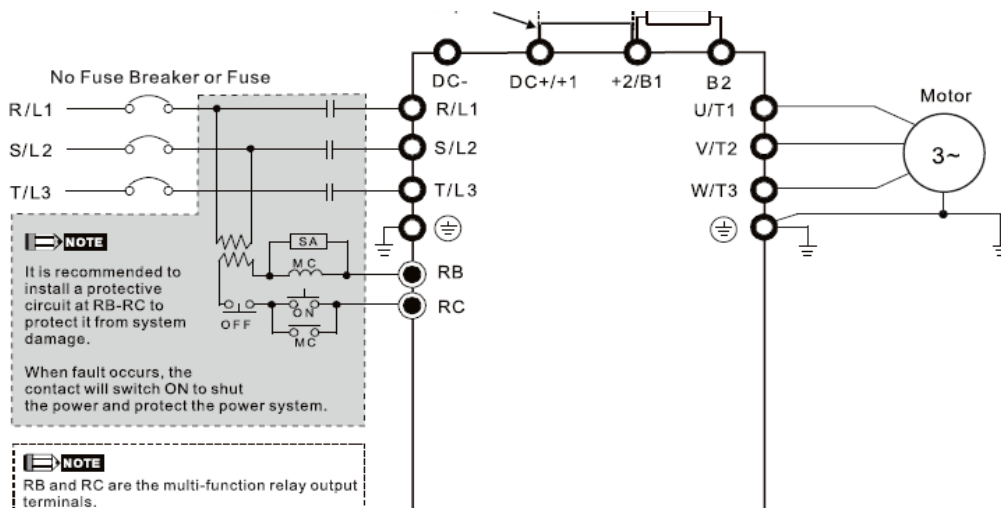
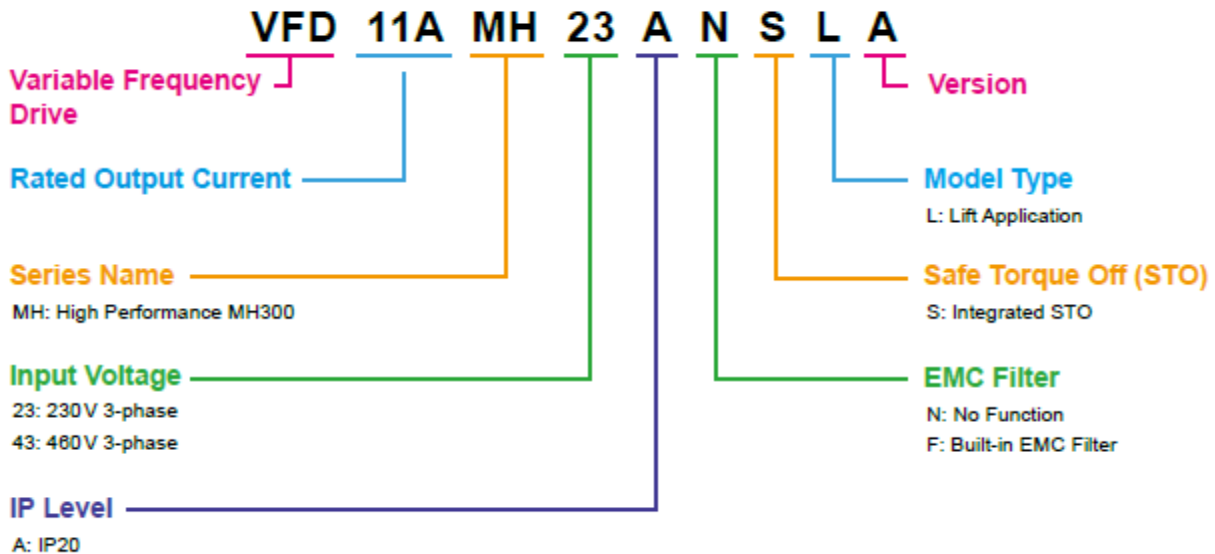
11. دارای واحد ترمز داخلی

10. دارای فانکشن EPS که اگر برق اینورتر خاموش شد به صورت اتوماتیک به UPS سویچ می کند.

12. رنج توانی 2.2 تا 20 کیلو وات

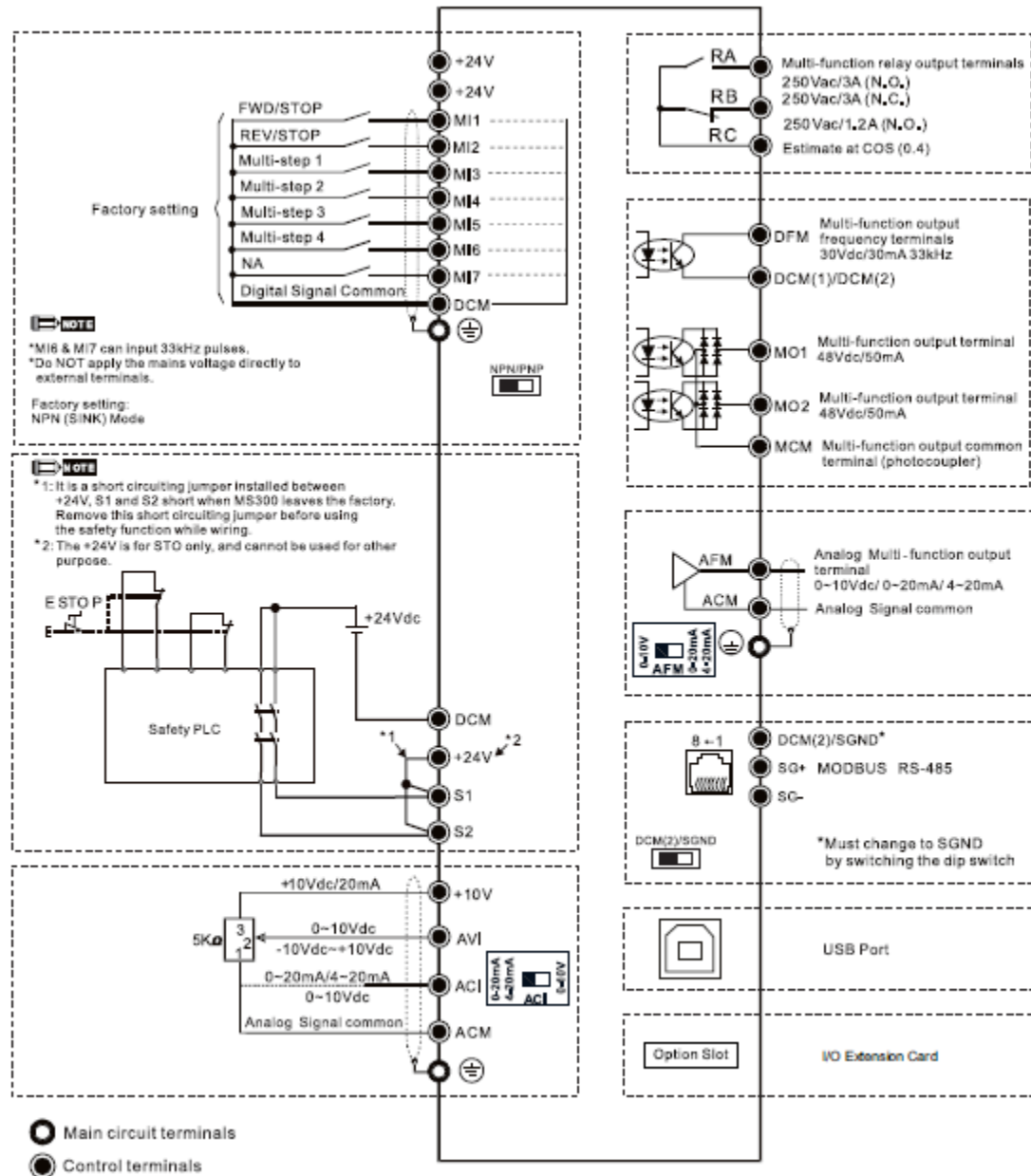
13. قیمت مقرون به صرفه و اقتصادی نسبت به سری ED

Model Name Explanation





نقشه سیم بندی





گروه فنی و مهندسی کامیاب مرام

واحد فنی گروه مهندسی کامیاب مرام

تنظیم کننده : ی. شریفی

راه های تماس :

021-66703344

کانال دلتاکاران :

@Delta_karan

وبسایت :

www.deltakaran.com